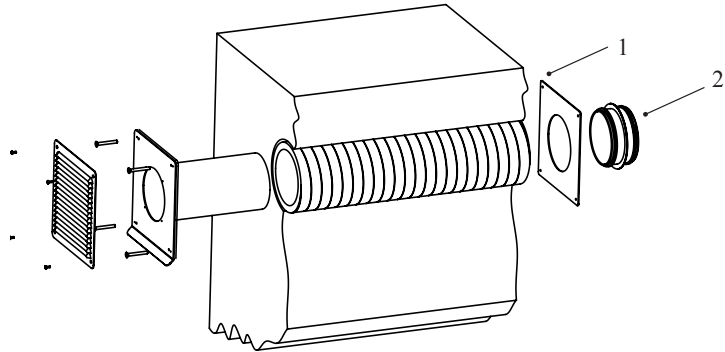


## Kanal anschließen

Nachdem das ISOflexa®-Rohr angepasst wurde, kann der Flansch (1) sowie Bundkragen (2) wieder aufgesteckt werden.

Im Anschluss kann individuell die Weiterführung erfolgen.

Wir empfehlen hier unsere schallgedämmten und wärmeisolierten ISOflexa®-Rohre.



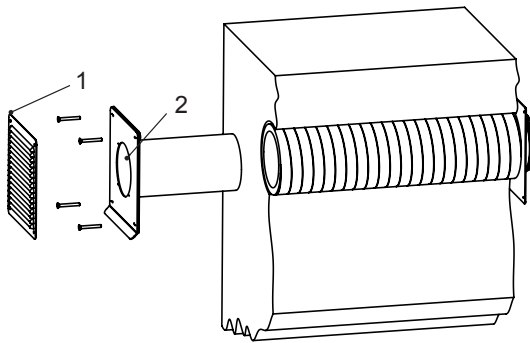
3. Bild

## Außengitter

Die Funktionseinheit (Außengitter mit Rückstauklappe) ist auch nach der Montage **austauschbar**.

Sie kann einfach nach vorne abgeschraubt werden. Außengitter (1) ist revisionierbar.

Hinter dem Gitter befinden sich 4 Bohrungen auf der Wandplatte (2). Bei Bedarf kann die Platte direkt an die Wand montiert werden.



4. Bild



ISOflexa GmbH & Co. KG

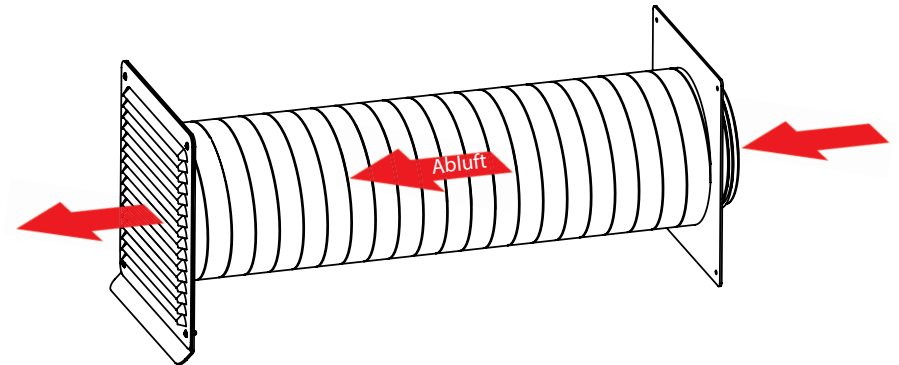
Steinhausen 20 • 85625 Glonn • Telefon 08093/904923-0 • Fax 08093/904923-1 • E-Mail: [Info@isoflexa.de](mailto:Info@isoflexa.de)

Internet: [www.isoflexa.de](http://www.isoflexa.de)

# Montageanleitung

## ISOflexa® Abluftmauerkasten

Artikel-Nr. 72075-0 (AG weiß), 72075-1 (AG braun),  
72075-2 (AG grau), 72075-3 (AG Edelstahl),  
72075-4 (AG ALU verzinkt), 72075-5 (AG Kupfer)



# Technische Daten

Mauerdurchführung mit innenliegender dicht schließender Rückstauklappe aus Aluminium und verzinktem Teleskoprohr (unbrennbar, Dichtheitsklasse D nach EN 12237), schalldämmend und wärmeisoliert ummantelt (schwer entflammbar nach DIN 4102 B-1).

## Keine Kondenswasserbildung!

Die spezielle Isolierung bietet außerdem Feuchteschutz und verhindert Schimmelpilzbildung und Feuchteschäden im Mauerwerk!

### Einbaumaße Mauerdurchbruch

bei Ø 100 = Ø 140 mm, Einbautiefe: 500 mm	bei Ø 160 = Ø 200 mm, Einbautiefe: 500 mm
bei Ø 125 = Ø 165 mm, Einbautiefe: 500 mm	bei Ø 180 = Ø 220 mm, Einbautiefe: 500 mm
bei Ø 150 = Ø 190 mm, Einbautiefe: 500 mm	bei Ø 200 = Ø 240 mm, Einbautiefe: 500 mm

### Außengitter PVC (weiß, braun, grau)

Ø 100 / 125 / 150 / 160 / 180, B-220 mm, H-220 mm, T-15 mm  
 Ø 200 B-250 mm, H-250 mm

### Außengitter Edelstahl / ALU verzinkt / Kupfer

Ø 100 / 125 / 150 / 160 / 180 / 200, B-280 mm, H-280 mm, T-15 mm

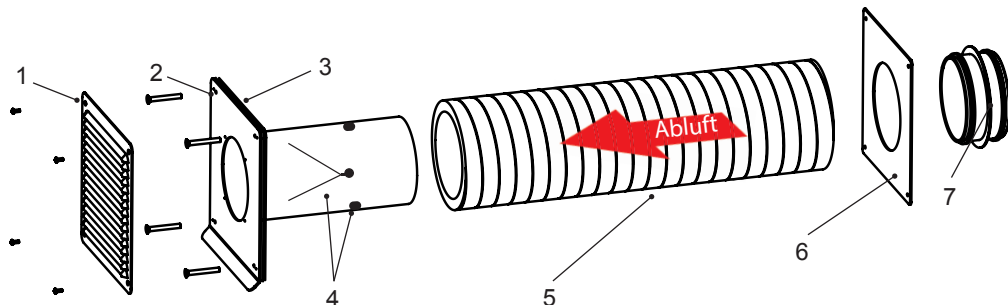
## Verpackungsinhalt

1 ISOflexa®-Mauerkasten bestehend aus:

- (1) Außengitter
- (2) Wandplatte
- (3) Dichtungsband
- (4) verzinkter Bundkragen mit innenliegender dicht schließender Rückstauklappe aus Aluminium
- (5) Außenkorpus ISOflexa®- Rohr (einmauern)
- (6) Abdeckflansch
- (7) Bundkragen-Steckverbinder mit Lippendichtung

Die **Abluft** strömt durch das ISOflexa®-Rohr (5) nach außen während sich in dem Bundkragen (4) die dicht schließende Rückstauklappe bei Betrieb für die Abluft öffnet.

Auf der Rückseite der Wandplatte (2) befindet sich ein Dichtungsband (3), was eine zusätzliche Wandabdichtung gewährleistet.

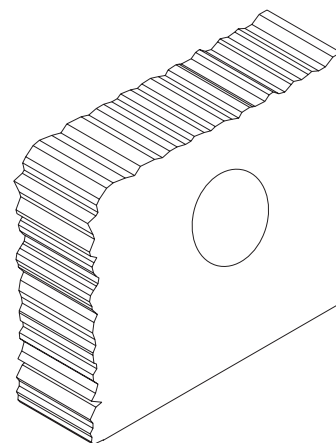


# Einbauanleitung

## Mauerwerk durchbrechen

Durchbruch je nach Durchmesser, siehe unten, an gewünschter Stelle herausbohren, vorzugsweise mit Kronenbohrer.

Bitte unbedingt darauf achten, dass **keine Rückstände** im Durchbruch bleiben, welche die Mauerdurchführung später verformen könnten!



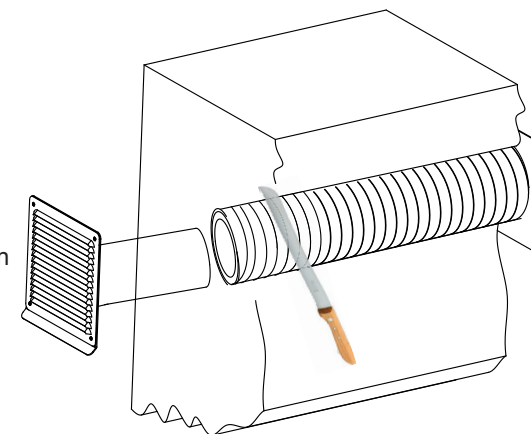
bei Ø 100 = Ø 140 mm  
 bei Ø 125 = Ø 165 mm  
 bei Ø 150 = Ø 190 mm  
 bei Ø 160 = Ø 200 mm  
 bei Ø 180 = Ø 220 mm  
 bei Ø 200 = Ø 240 mm

1. Bild

## Länge einstellen

Mauerdurchführung auf **erforderliche Länge** einstellen und von aussen einpassen.

Bei Bedarf kann das ISOflexa®-Rohr mit einem Zackenmesser auf die gewünschte Länge gerade zugeschnitten werden.



2. Bild