

Kanal anschließen

Den Abluftkanal mit dem Mauerdurchführungs-Abluftanschluss verbinden.

Den Zuluftkanal individuell weiterführen oder das Abschlussgitter an der **Innenwand** montieren.

Wir empfehlen das Innengitter von Zeit zu Zeit zu **reinigen**.

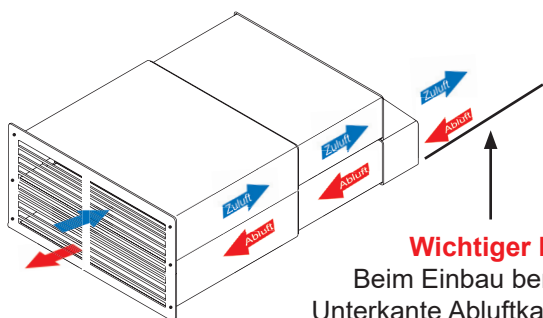
3. Bild

Montageanleitung

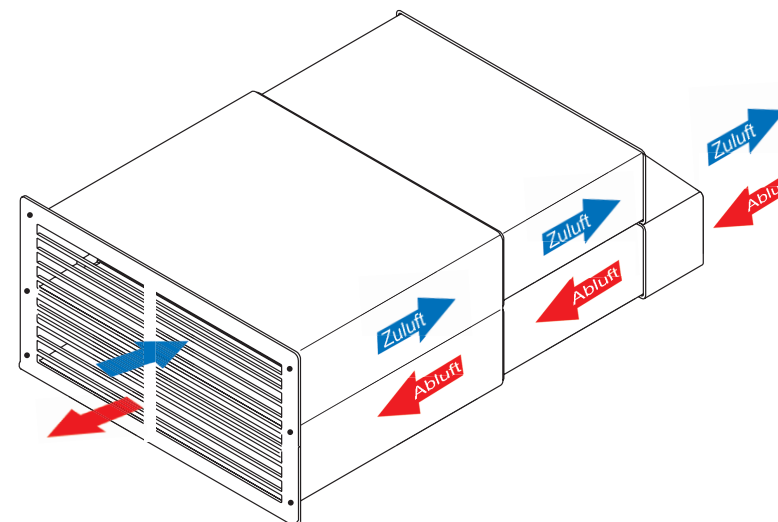
Ab- und Zuluftmauerkasten verzinkt

- 204 x 54 mm Abluft unten - 204 x 54 mm Zuluft oben, = Querschnitt Ø 100
- 224 x 64 mm Abluft unten - 224 x 64 mm Zuluft oben, = Querschnitt Ø 125
- 220 x 54 mm Abluft unten - 224 x 64 mm Zuluft oben (Muffenanschl.PVC 220x 54) = Querschnitt Ø 125
- 204 x 60 mm Abluft unten - 224 x 64 mm Zuluft oben (Muffenanschl.PVC 204x 60) = Querschnitt Ø 125
- 224 x 74 mm Abluft unten - 224 x 74 mm Zuluft oben, = Querschnitt Ø 150
- 230 x 80 mm Abluft unten - 224 x 74 mm Zuluft oben Muffenanschl.PVC 230x80 oval, = Querschnitt Ø 150
- 224x 94 mm Abluft unten - 224 x 94 mm Zuluft oben, = Querschnitt Ø 150/200
- 220 x 90 mm Abluft unten - 224 x 94 mm Zuluft oben, = Querschnitt Ø 150/200

Artikel-Nr. 1080-9, 1080-10 (AG Alu Farbe weiß), 1080-11, 1080-12 (AG Alu Farbe braun) 1080-13, 1080-14 (AG Alu silber), 1080-15, 1080-16 (AG VA Edelstahl)



Wichtiger Hinweis:
Beim Einbau berücksichtigen:
Unterkante Abluftkanal ist Oberkante
Küchenschrank



ISOflexa GmbH & Co. KG

Steinhausen 20 • 85625 Glonn • Telefon 08093/904923-0 • Fax 08093/904923-1 • E-Mail: Info@isoflexa.de
Internet: www.isoflexa.de

Technische Daten

Ab- und Zuluft-Mauerdurchführung mit innenliegender verzinkter Rückstauklappe, teleskopierbar auf Wandstärke 500 mm. (Abluft unten - Zuluft oben)
Wahlweise mit verschiedenen Außengittern. Innen-Zuluftgitter Farbe weiß.

Einbaumaße Mauerdurchbruch

- bei Ø 100 = 204 x 108 mm, EB-T.:500 mm (Art.-Nr. 1080-9-100, 1080-11-100, 1080-13-100, 1080-15-100)
- bei Ø 125 = 224 x 128 mm, EB-T.:500 mm (Art.-Nr. 1080-9-125, 1080-11-125, 1080-13-125, 1080-15-125)
- bei Ø 125 = 224 x 128 mm, EB-T.:500 mm (Muffenanschluss PVC 220x54, Art.-Nr. 1080-9-125MP, 1080-11-125MP, 1080-13-125MP, 1080-15-125MP)
- bei Ø 125 = 224 x 128 mm, EB-T.:500 mm (Muffenanschluss PVC 204x60, Art.-Nr. 1080-9-126MP, 1080-11-126MP, 1080-13-126MP, 1080-15-126 MP)
- bei Ø 150 = 224 x 148 mm, EB-T.:500 mm (Art.-Nr. 1080-9-150, 1080-11-150, 1080-13-150, 1080-15-150)
- bei Ø 150 = 224 x 148 mm, EB-T.:500 mm (Muffenanschl.PVC 230x80 oval, Art.-Nr. 1080-9-150MPO, 1080-11-150MPO, 1080-13-150MPO, 1080-15-150MPO)
- bei Ø 150/200 = 224 x 188 mm, EB-T.: 500 mm (Art.-Nr. 1080-10-151, 1080-12-151, 1080-14-151, 1080-16-151)
- bei Ø 150/200 = 224 x 188 mm, EB-T.:500 mm (Muffenanschl.PVC 220x90, Art.-Nr. 1080-10-151MP, 1080-12-151MP, 1080-14-151MP, 1080-16-151MP)

Außengitter ALU Farbe weiß, ALU Farbe braun,

ALU Farbe kupfer, ALU Farbe silber

- Ø 100 = AG 250 x 200 mm, Innengitter 250 x 100 mm
- Ø 125 = AG 250 x 200 mm, Innengitter 250 x 100 mm
- Ø 150 = AG 250 x 200 mm, Innengitter 250 x 100 mm
- Ø 150/200 = AG 250 x 250 mm, Innengitter 250 x 100 mm

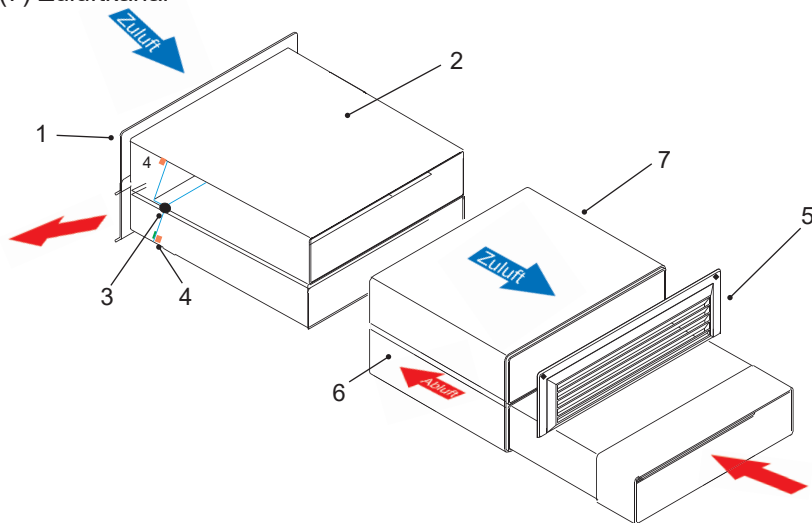
Außengitter VA Edelstahl

- Ø 100 = AG 245 x 195 mm, Innengitter 250 x 100 mm
- Ø 125 = AG 245 x 195 mm, Innengitter 250 x 100 mm
- Ø 150 = AG 245 x 195 mm, Innengitter 250 x 100 mm
- Ø 150/200 = AG 245 x 245 mm, Innengitter 250 x 100 mm

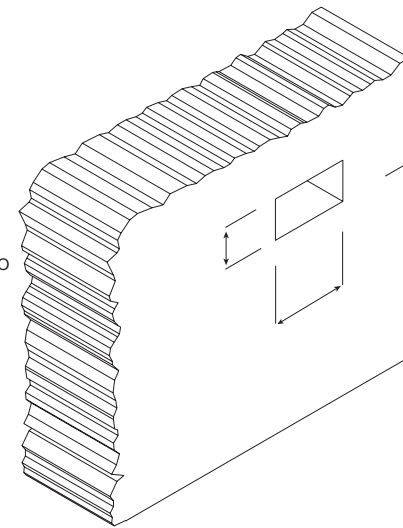
Verpackungsinhalt

- (1) Außengitter
- (2) Funktionseinheit
- (3) innenliegende Rückstauklappe
- (4) Klappendichtung
- (5) Zuluftgitter/Innengitter
- (6) Abluftkanal
- (7) Zuluftkanal

Die Abluft strömt durch den Kanal nach außen während sich in der Funktionseinheit (2) die kombinierte Rückstauklappe für die Abluft als auch Zuluft öffnet.
Über den Zuluftkanal gleichen Querschnitts strömt parallel die gleiche Menge an Luft von außen nach innen.
Das Zuluftgitter (5) wird an der Kücheninnenwand an den Zuluftkanal (7) bündig angeschraubt.



Einbauanleitung



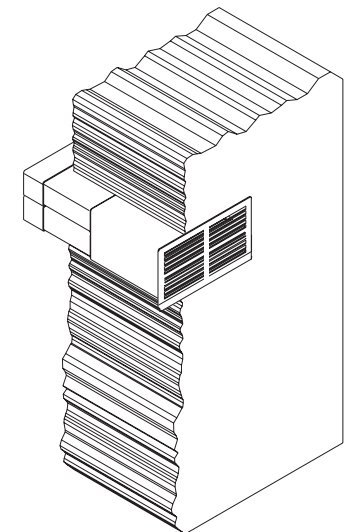
1. Bild

Mauerwerk durchbrechen

Durchbruch an gewünschter Stelle herausarbeiten.
Bitte unbedingt darauf achten, dass **keine Rückstände** im Durchbruch bleiben, welche die Mauerdurchführung später verformen könnten!

Länge einstellen

Mauerdurchführung auf **erforderliche Länge** einstellen und von aussen einpassen.
Die Mauerdurchführung erst nach Funktionskontrolle (Freigängigkeit der Rückstauklappe) einschäumen.



2. Bild